

Tough Note Pad Light 7b



より強く！
より軽く！
よりタフに！

7インチ タッチスクリーンパネル (800x480)

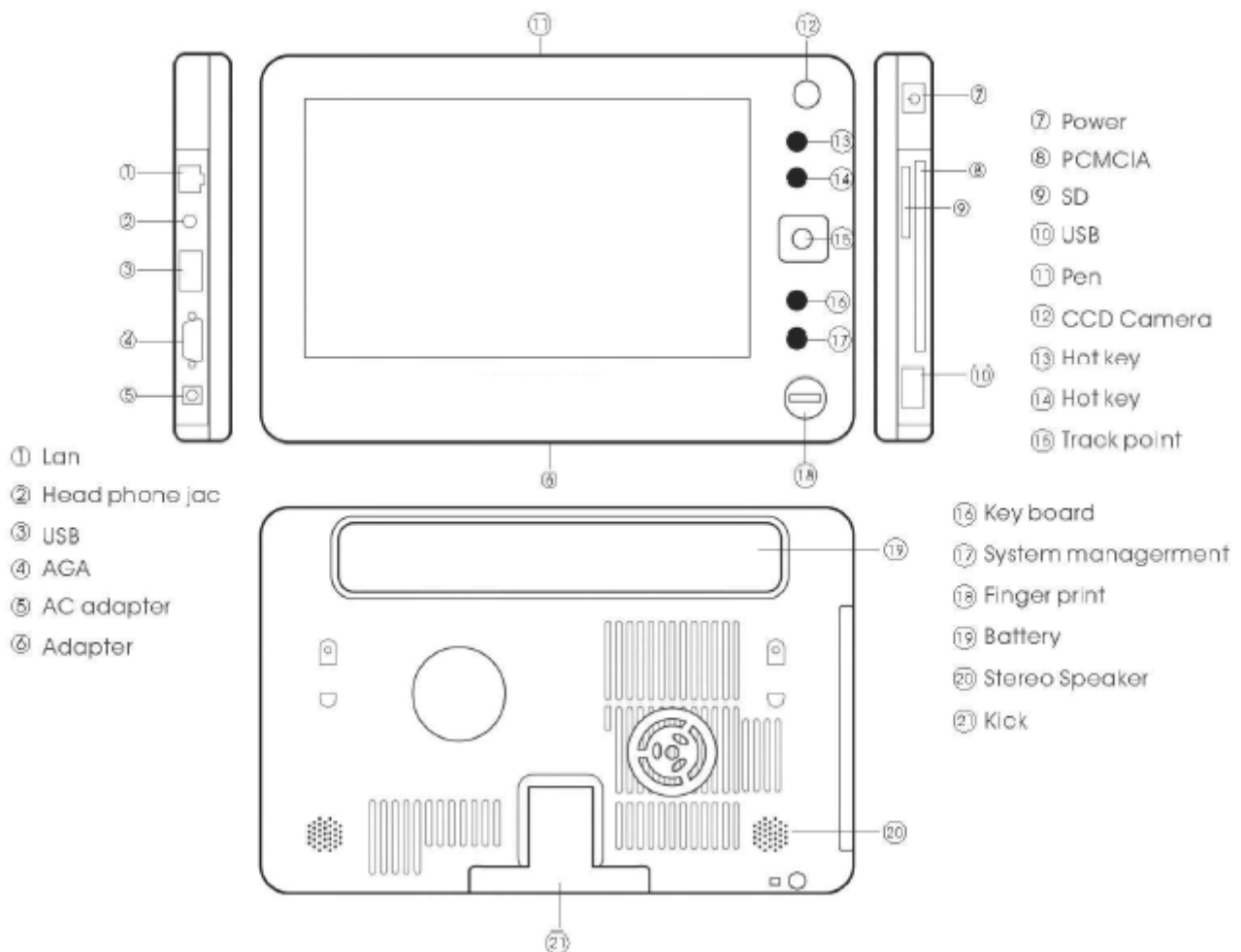
頑丈設計： IP53 取得 (フロントベゼル)

CPU : VIA CN@ 1GHz : Plus

メモリー : 512MB DDR2 (最大 2GB)

ストレージ : 1.8" HDD 30/60/80GB 又は 内蔵CFカード 2/4/8GB

無線LAN : 802.11 b/g 並びに Bluetooth Ver2.0



Tough Note Pad Light 7b



項目	仕様
ディスプレイ	7" TFT LCD(800×480)、LED バックライト、w/LVDS インターフェイス
プロセッサ	VIA CN@ 1GHz:Plus (z)
Comb chip	VIA, V×700 (N/B、S/B、TV encoder、VGA w/WMV9 H/W decoder)
PCM/VIA	Controller 02,OZ711MS1, for CardBus with SD-IO
メモリ	DDR SO-DIMM (512MB/1GB/2GB)
BIOS ROM	8Mbits Flash ROM
オーディオ	(HDA Codec)VIA、VT1708 + LM4863(Amplifier)
USB2.0 コントローラ	Embedded in VX700(最大 6ポート)
LAN(Ethernet)	10/100 Mbps
無線	内蔵 Wi-Fi802.11 b/g 並びに Bluetooth V2.0(USB2 基盤) WWAN(HSPDA、WCDMA & UMTS)、WIMAX by PCMCIA カードスロット
スピーカー/マイクロフォン	ステレオスピーカー / モノラルマイクロフォン
I/O ポート	<ul style="list-style-type: none"> ・USB ポート * 2(USB2.0) ・ヘッドフォンジャック * 1 ・RJ45 * 1(10/100 Ethernet ポート) ・CRT * 1(15-pin VGAポート) ・SD-IO/MMC * 1 ・DC-IN * 1 ・PCMCIA/カードバススロット * 1
入力デバイス	CMOS カメラ (VGA resolution 或いは 1.3M pixels) Track-Point(Synaptics) 指紋センサー(Authentec) 抵抗膜タッチパネル
LED インジケータ	電源 / 充電 LED(二色) HDD 並びに 無線 LED
ボタン	電源ボタン ×1 / ホットキーボタン ×4
バッテリーパック	充電可能 リチウムイオンタイプ (4セル 18650W/2400mAh、駆動時間:2時間30分、充電時間:3時間)
ストレージ	1.8" HDD (30/60/80 GB) 或いは 内蔵 CFカード(2GB/4GB/8GB)
IP Rating	IP53(フロントベゼル) ファンレス構造
クレードル	USB2.0 × 3、LAN ×1、DC-In、(オプション CRT & COMポート)
オプション 内蔵モジュール	DVB-H チューナー 或いは GPSモジュール (USB基盤)
O/S	Windows XPe / XP-Pro / UMPC
外形寸法	(W×D×L) 206×135×29 (mm)
重量	895 g

* 上記の仕様は予告なく変更することがあります。

* このカタログの著作権は株式会社APDに属しています。許可なく内容を複製、転載することは禁止されています。